

平成 27 年 8 月 25 日 作成  
平成 28 年 10 月 1 日 一部改正  
平成 28 年 12 月 14 日 一部改正  
平成 31 年 4 月 1 日 一部改正  
令和 8 年 4 月 1 日 一部改正

## 阪南 2 区への建設発生土搬入に当たっての土壌分析の実施方法

公益財団法人大阪府都市整備推進センター

阪南 2 区建設発生土受入基準では、工事場所の現況及び発生土量等によって次の工事については、土壌の分析結果表の提出を必要としております。

- ① 工事の場所が工場敷地又は跡地、廃棄物処理施設の敷地又は跡地、河川敷及び河川内、ため池、水路等であるもの。
- ② 1 件の工事（1 発生地）で 900 m<sup>3</sup>以上の建設発生土を発生するもの。（山地の掘削等未利用地に係る工事については別途協議）
- ③ その他、公益財団法人大阪府都市整備推進センターが必要と認めるもの。

上記①～③以外の工事については、工事の発注者が、建設発生土の発生場所について土地の利用状況等を調査し、調査の結果、次のことが判明した場合にも、土壌の分析結果表の提出が必要となります。

- 工事の場所が、工場又は廃棄物処理施設として利用されていたことがある。
- 工事の場所が、阪南 2 区建設発生土受入基準（化学性状の基準）の項目によって汚染されているおそれがある。

また、上記①～③以外の工事であっても、最初から土壌分析を実施して受入基準への適合を確認できる場合は、土地の利用状況等調査結果を実施する必要はありません。

ここに、阪南 2 区への建設発生土搬入に当たっての土壌分析の実施方法を取りまとめましたので参考にしてください。

### 1. 分析項目

- 土壌分析が必要になる場合には、対象地における取扱い履歴が確認された項目など汚染のおそれがある項目だけではなく、阪南 2 区建設発生土受入基準の「表 2 化学性状の基準」に掲げる項目（37 項目）すべての分析が必要です。

【土壌分析項目の内訳（阪南 2 区建設発生土受入基準の「表 2 化学性状の基準」）】

試験方法	項目数	項目
含有量試験及び溶出量試験	10 項目	水銀、カドミウム、鉛、六価クロム、ヒ素、シアン化合物、セレン、フッ素、ほう素、ダイオキシン類
溶出量試験のみ	25 項目	アルキル水銀、銅、亜鉛、ベリリウム、クロム、ニッケル、バナジウム、トリクロロエチレン、テトラクロロエチレン、ジクロロメタン、四塩化炭素、1,2-ジクロロエタ

		ン、1,1-ジクロロエチレン、1,2-ジクロロエチレン、1,1,1-トリクロロエタン、1,1,2-トリクロロエタン、1,3-ジクロロプロペン、ベンゼン、塩化ビニルモノマー、1,4-ジオキサン、有機りん化合物、PCB、チウラム、シマジン、チオベンカルブ
含有量試験のみ	1項目	有機塩素化合物
その他（油膜・油臭）	1項目	油分
合計	37項目	

ただし、次の表の左欄に掲げる項目及び試験方法については、同表の右欄に掲げる場合のみ分析を実施してください。（河川敷・河川内、ため池、水路等の場合は、河川等の上流域におけるすべての土地について、同表の右欄に該当することを確認することが通常できないのでこれらの項目についても分析が必要です。）

項目及び試験方法	分析が必要な場合
含有量基準が定められている項目のうち「有機塩素化合物」及び「油分」を除く項目（注1）の含有量試験	過去に土壤汚染対策法及び大阪府生環条例に基づく土壤汚染状況調査（注2）を実施した場合（調査の対象となった項目について分析する。）
ダイオキシン類の含有量試験及び溶出量試験	<ul style="list-style-type: none"> <li>過去にダイオキシン類について、上記の土壤汚染状況調査（注2）を実施した場合</li> <li>工事区域内（工場、事業場又はその跡地にあつてはその敷地内）にダイオキシン類対策特別措置法施行令に定める施設（廃棄物焼却炉等）を設置し、又は設置の履歴がある場合</li> </ul>

（注1）含有量基準が定められている項目のうち「有機塩素化合物」及び「油分」を除く項目（ダイオキシン類を除く）

水銀、カドミウム、鉛、六価クロム、ヒ素、シアン化合物、セレン、フッ素、ほう素（計9項目）

（注2）法・条例に基づく土壤汚染状況調査の実施機会

- ・有害物質使用特定施設等の廃止時
- ・3,000m<sup>2</sup>以上の土地の形質の変更時で、土地の利用履歴調査等により汚染のおそれがあると判明した場合
- ・土壤汚染による健康被害が生ずるおそれがある場合（付近で地下水汚染が生じ、かつ、地下水の飲用利用がある場合等）
- ・有害物質使用特定施設等を設置している工場敷地での土地の形質の変更時  
なお、上記の実施機会によらない調査（自主調査）の結果に基づき、法に規

定する自主的な区域指定の申請をした場合も「法・条例に基づく土壌汚染状況調査」とみなします。

(注3) 建設発生土受入契約の締結にあたって必要となる工事発注者からの搬入依頼書の様式には、「過去調査等履歴の有無」の項目が含まれています。この項目は、分析結果表の提出が必要な工事の場合に記入していただく必要があります。法・条例に基づく土壌汚染状況調査の実施履歴及び廃棄物焼却炉等の設置履歴の有無について工事発注者が記入するものです。センターでは、この項目に記入された内容を確認して、前掲の表の左欄に掲げる項目及び試験方法についての試験の必要性を判断します。工事発注者は、必要に応じ、関係者からの聞き取り調査を行うなどの方法で、過去調査の実施の有無や廃棄物焼却炉等の設置履歴の有無を把握することとなります。

## 2. 分析（試料採取）箇所数

○ 分析（試料採取）箇所数は、次の考え方により設定してください。試料採取地点は、対象地を分析（試料採取）箇所数で均等に分割し、各区画を代表する地点において5地点混合方式により採取することを基本とします。ただし、対象地において汚染の平面的な分布に偏りがあると考えられる場合などは、試料採取地点について事前にご相談ください。

①汚染の平面的な広がりを把握する場合

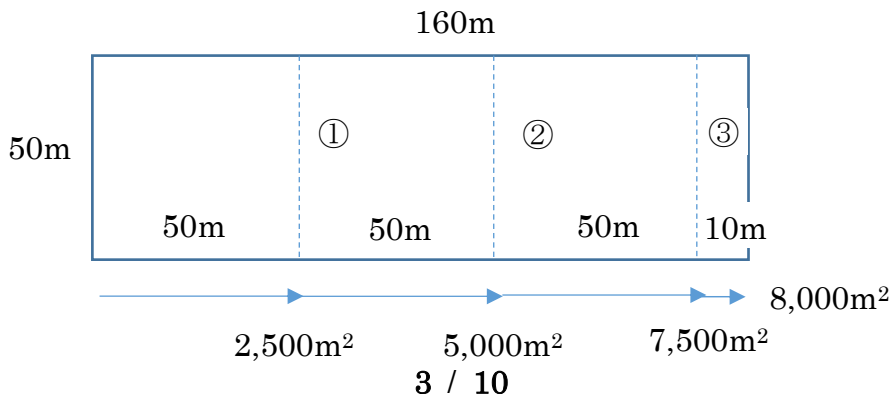
①-1 一般的な場所の掘削土（①-2 以外の場所）

掘削面積	分析（試料採取）箇所数
5,000m <sup>2</sup> 未満	1 箇所以上
5,000m <sup>2</sup> 以上 7,500m <sup>2</sup> 未満	2 箇所以上
7,500m <sup>2</sup> 以上 10,000m <sup>2</sup> 未満	3 箇所以上
10,000m <sup>2</sup> 以上 12,500m <sup>2</sup> 未満	4 箇所以上
12,500m <sup>2</sup> 以上 15,000m <sup>2</sup> 未満	5 箇所以上
以下、2,500m <sup>2</sup> ごとに1箇所追加	

分析（試料採取）箇所数と試料採取地点の考え方の例を、次に示します。

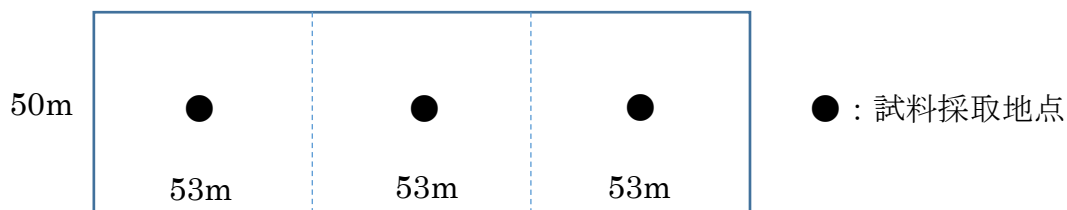
(8,000m<sup>2</sup> (50m×160m) の平面的な掘削工事の例)

分析（試料採取）箇所数：3箇所



試料採取地点：対象地を3区画に分割（各区画：50m×53m）

⇒各区画を代表する地点において試料採取



なお、単位面積当たりの発生土量が少ない場合（単位面積（ $m^2$ ）当たりの建設発生土量が  $1 m^3$  未満の場合（平均掘削深度が  $1 m$  未満の場合））は、次式により求めた分析（試料採取）箇所数とします。

分析（試料採取）箇所数 = 1 件の工事で排出する建設発生土量 ( $m^3$ ) /  $2,500 (m^3)$   
 （小数点未満は切り上げ）

ただし、工場の敷地・跡地、廃棄物処理施設の敷地・跡地及びため池については、この運用は適用せず、単位面積当たりの発生土量が少ない場合であっても、下記の①-2 によることとします。

①-2 工場敷地・跡地、廃棄物処理施設の敷地・跡地の掘削土及びため池の浚渫土

掘削・浚渫面積	分析（試料採取）箇所数
1,800 $m^2$ 未満	1 箇所以上
1,800 $m^2$ 以上 2,700 $m^2$ 未満	2 箇所以上
2,700 $m^2$ 以上 3,600 $m^2$ 未満	3 箇所以上
3,600 $m^2$ 以上 4,500 $m^2$ 未満	4 箇所以上
4,500 $m^2$ 以上 5,400 $m^2$ 未満	5 箇所以上
以下、900 $m^2$ ごとに 1 箇所追加	

②汚染の平面的な広がりを把握できない場合

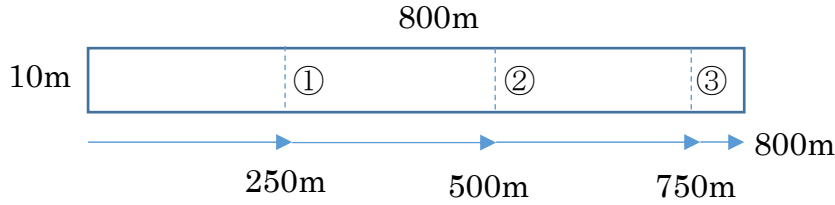
②-1 管渠等の工事（シールド工事を含む）に伴う掘削土

延長距離	分析（試料採取）箇所数
500m 未満	1 箇所以上
500m 以上 750m 未満	2 箇所以上
750m 以上 1,000m 未満	3 箇所以上
1,000m 以上 1,250m 未満	4 箇所以上
1,250m 以上 1,500m 未満	5 箇所以上
以下、250m ごとに 1 箇所追加	

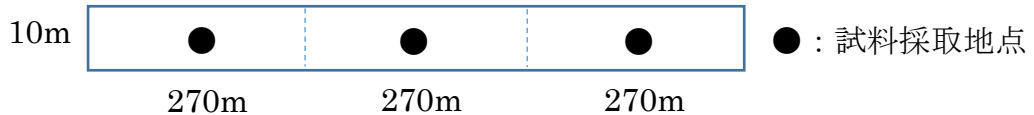
分析（試料採取）箇所数と試料採取地点の考え方の例を、次に示します。

（幅 10m×延長 800m の管路設置工事の例）

分析（試料採取）箇所数：3 回



試料採取地点：対象地を3区画に分割（各区画：10m×270m）  
⇒各区画を代表する地点において試料採取



なお、単位延長距離当たりの発生土量が少ない場合（1メートル当たりの建設発生土量が10m<sup>3</sup>未満の場合）は、次式により求めた分析（試料採取）箇所数とします。

$$\text{分析（試料採取）箇所数} = 1 \text{ 件の工事で排出する建設発生土量 (m}^3\text{)} \div 2,500 \text{ (m}^3\text{)}$$

（小数点未満は切り上げ）

ただし、河川敷・河川内及び水路については、この運用は適用せず、単位メートル当たりの発生土量が少ない場合であっても、下記の②-2によることとします。

#### ②-2 河川敷の掘削土及び河川内・水路の浚渫土

延長距離	分析（試料採取）箇所数
200m 未満	1箇所以上
200m 以上 300m 未満	2箇所以上
300m 以上 400m 未満	3箇所以上
400m 以上 500m 未満	4箇所以上
500m 以上 600m 未満	5箇所以上
以下、100m ごとに1箇所追加	

なお、河川敷と河川内にまたがる工事にあつては、採取場所は河川内を優先してください。

### 3. 試料採取位置

○ 試料の採取は、原則として、表層部において行うものとし、具体的な採取深度は次のとおりとします。

ダイオキシン類以外：地表面から50cm程度

ダイオキシン類：地表面から5cm程度。ただし、農用地など人為的な攪拌のある土にあつては、地表面から30cm程度とします。

○ トンネル工事、管渠工事など地中を掘削する工事にあつては、施工断面内又はそ

の付近から採取するものとします。施工断面内から試料採取する方法としては、工事着工前の土質調査（ボーリング調査）時に必要な地点数の試料を施工断面内から採取する方法、掘削工事の進捗にあわせて先進ボーリング（水平ボーリング）により対象とする工事区画の試料を採取する方法などがあります。

○ 土地の利用状況等の調査の結果、次のような場合には、深層部における試験の追加を求めることがあります。

- ・ 埋立用材由来の汚染についての情報が確認され、深層部に当該埋立用材が存在している場合
- ・ 埋設廃棄物についての情報が確認された場合（埋設範囲に応じて採取深度を決定。なお、埋設廃棄物が混入しているものは受入れできません。）
- ・ 土壌に吸着されにくく低粘性で水より重いため、深部にまで移動しやすい物質（トリクロロエチレン、テトラクロロエチレン等がこれに該当します。）の地下浸透が懸念される場合

○ 5地点混合方式による試料採取

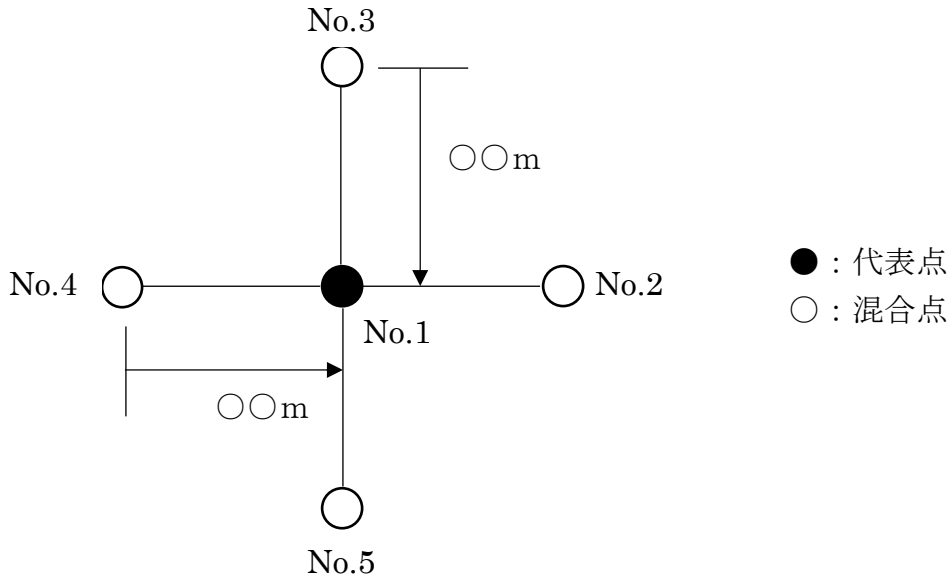
地表部における試料採取に当たっては、工事範囲全体（又は分析（試料採取）箇所数に応じて分割された工事範囲のうち試験対象とする範囲）を代表する試料となるように、下図のように5地点から試料を採取し、これを等量混合して試験用試料とします。（5地点混合方式）なお、下図に示す地点間の距離（○○m）は、偏りなく試料を採取することができるように、現場の状況に応じて、適宜設定します。

トンネル工事、管渠工事など地中を掘削する工事についても、施工断面を代表する試料となるように、可能な限り複数地点から試料を採取し、これを等量混合して試験用試料とします。具体的には、事前ボーリングにより試料採取する場合は、1本のボーリングの異なる深さから試料を採取するなどの方法が考えられます。

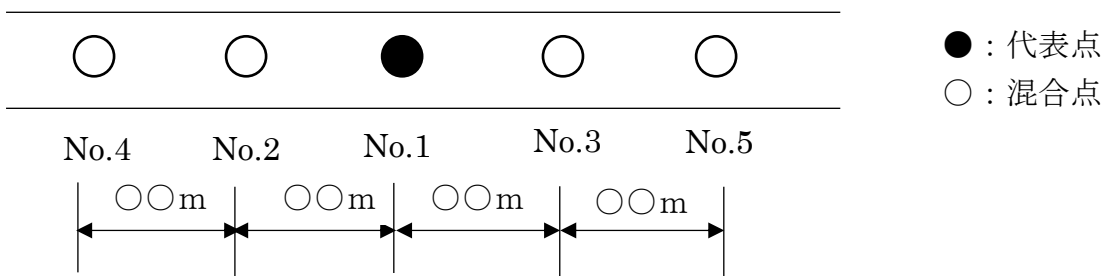
ただし、揮発性有機化合物（VOC）については、混合することによって揮発するおそれがあるため、代表となる1地点から試料を採取し試験を行います。

(5 地点混合方式)

○汚染の平面的な広がりを把握する場合



○汚染の平面的な広がりを把握できない場合（延長が長い場合）



4. 試験方法

○ 項目ごとの試験方法が次のように定められていますので、分析機関に分析を依頼される場合は、定められた試験方法によるよう指示してください。

【溶出量試験方法】

・平成 15 年環境省告示第 18 号「土壌溶出量調査に係る測定方法を定める件」（土壌汚染対策法施行規則の規定に基づく測定方法）

対象項目：水銀、アルキル水銀、カドミウム、鉛、六価クロム、ひ素、シアン化合物、有機りん化合物、PCB、ふっ素、トリクロロエチレン、テトラクロロエチレン、ジクロロメタン、四塩化炭素、1,2-ジクロロエタン、1,1-ジクロロエチレン、1,2-ジクロロエチレン、1,1,1-トリクロロエタン、1,1,2-トリクロロエタン、1,3-ジクロロプロペン、チウラム、シマジン、チオベンカルブ、ベンゼン、セレン、塩化ビニルモノマー、ほう素（27項目）

・平成 3 年環境庁告示第 46 号（土壌の汚染に係る環境基準について）

対象項目：1, 4-ジオキサン（1項目）

- ・昭和 48 年環境庁告示第 14 号（海洋汚染等及び海上災害の防止に関する法律施行令第 5 条第 1 項に規定する埋立場所等に排出しようとする廃棄物に含まれる金属等の検定方法）

対象項目：銅、亜鉛、ベリリウム、クロム、ニッケル、バナジウム、ダイオキシン類（7 項目）

（注） 水銀等 2 7 項目に適用される平成 15 年環境省告示第 18 号では、検液の作成は、平成 3 年環境庁告示第 46 号（土壌の汚染に係る環境基準について）付表に定める方法とされていますが、同付表では破砕することなく自然状態において 2mm 目のふるいを通過させて得た土壌から試料を作成することとされており、これは、土壌環境基準の対象は、あくまで「土壌」であって、礫（粒径 2mm 以上）や石（粒径 75mm 以上）を対象とはしていないためと考えられます。このため、トンネルずり等岩石を主体とする建設発生土について、平成 3 年環境庁告示第 46 号の方法で検液を作成すると、2mm 目のふるいを通過する砂分（岩石に付着混合していた砂の粒子）のみの試験をすることとなり、阪南 2 区で受入れる岩石を主体とする建設発生土を代表する試料が得られていることにはならず、試験方法としては不適當です。

一方、銅等 7 項目に適用される昭和 48 年環境庁告示第 14 号では、前処理として、粒径 5mm を超えるものは粉碎後粒度調整したものを試料とすることとされているため、岩石を主体とする建設発生土についても、それを代表する試料を得ることが可能です。

そこで、粒径 2mm 以上の礫や石を主体とする建設発生土の溶出量試験（水銀等 2 6 項目）については、昭和 48 年環境庁告示第 14 号に定める方法によって作成された検液を、平成 15 年環境省告示第 18 号に定める測定方法を用いて試験を行うこととします。なお、この方法は、粒径 2mm 以上の礫や石を主体とする建設発生土については、平成 3 年環境庁告示第 46 号（土壌の汚染に係る環境基準について）付表に定める方法では、試料作成時に粒径 2mm 以上のものがふるい分け・除去されてしまうために定めた方法であり、粒径 2mm 未満の砂分、シルト・粘土分を主体とする建設発生土にまで適用するものではないことに留意してください。

#### 【含有量試験方法】

- ・平成 15 年環境省告示第 19 号「土壌含有量調査に係る測定方法を定める件」（土壌汚染対策法施行規則の規定に基づく測定方法）  
対象項目：水銀、カドミウム、鉛、六価クロム、ひ素、シアン化合物、ふっ素、セレン、ほう素（9 項目）
- ・昭和 48 年環境庁告示第 14 号（海洋汚染等及び海上災害の防止に関する法律施行令第 5 条第 1 項に規定する埋立場所等に排出しようとする廃棄物に含まれる金属等の検定方法）

対象項目：有機塩素化合物（1項目）

- ・平成11年環境庁告示第68号（ダイオキシン類による大気汚染、水質汚濁（水底の底質汚染を含む。）及び土壌汚染に係る環境基準）

対象項目：ダイオキシン類（1項目）

（注） 阪南2区建設発生土受入基準では、ダイオキシン類の含有量基準を150 pg-TEQ/g以下としており、これは「水底の底質」に係る環境基準を準用したものです。建設発生土の具体的な分析方法は、「ダイオキシン類に係る底質調査測定マニュアル」（平成21年3月）ではなく、「ダイオキシン類に係る土壌調査測定マニュアル」（平成21年3月）に定める方法によるものであることに留意してください。そのため、実測濃度が定量下限未満又は検出下限未満である場合の毒性等量（TEQ）の算出は、検出下限未満のものは検出下限の1/2の値を用いて各異性体の毒性等量を算出するのではなく、定量下限未満のものは0（ゼロ）として各異性体の毒性等量を算出してください。

#### 【その他】

- ・平成18年3月中央環境審議会土壌農薬部会土壌汚染技術基準等専門委員会（油汚染対策ガイドライン）

対象項目：油分（1項目）

（注1） 油分の試験は、上記ガイドラインに定める方法の資料4油臭及び油膜の測定方法（目視による油膜の有無及び人の嗅覚による油臭の有無の判定を行い、油膜・油臭が認められるかどうかで評価する方法）で行い、他の項目と異なり機器分析による方法は採用していません。従って、廃棄物処理法に基づく「海洋投入処分を行うことができる産業廃棄物に含まれる油分の検定方法」（昭和51年環境庁告示第3号）やn-ヘキサン抽出物質を測定する方法（昭和49年環境庁告示第64号）などの機器分析法ではなく、上記ガイドラインに定める方法で試験を行ったうえ、試験結果表（計量証明書）には、次のことが記載されている必要があります。

試験方法：油汚染対策ガイドラインに定める方法であること。

試験結果：油膜・油臭が認められたかどうか。

なお、油膜・油臭については、計量法第107条の計量対象外項目になります。

（注2） 油膜について、「油汚染対策ガイドライン」の資料4油臭及び油膜の測定方法に定める方法で試験した結果、液面に油膜が視認された場合は、「油膜が認められた」と判定します。

油臭については、「油汚染対策ガイドライン」の資料4油臭及び油膜の測定方法に定める方法で試験した結果が、6段階臭気強度表示法<sup>(※)</sup>で示されている場合、ガイドラインでは、「6段階（0～5）

のどの程度をもって油臭ありと判断するかは、ケースバイケースである」とされており、「油臭あり」と判断する具体的な臭気の程度が示されておりません。そこで、阪南2区では、6段階臭気強度表示法による結果が、「無臭」（段階：0）又は「検知閾値濃度」（段階：1）である場合に、「油臭が認められなかった」と判定することとします。

※6段階臭気強度表示法

段階	内 容
0	無臭
1	やっと感知できるにおい（検知閾値濃度）
2	何のにおいであるかがわかる弱いにおい（認知閾値濃度）
3	らくに感知できるにおい
4	強いにおい
5	強烈なにおい